

AGENDA ITEM 13 – Known Proposals



PROPOSAL 'A'		2013	FORM B
Pilot ID #	Advanced Programme Q		Flight #

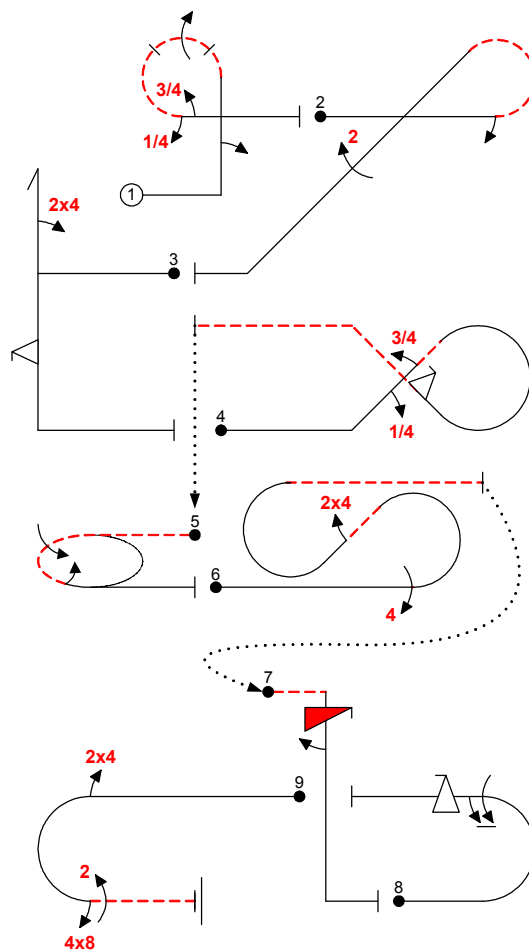
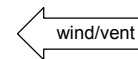
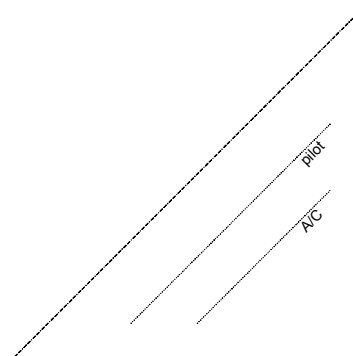


Fig 1	8.6.4.1 9.1.1.2 9.1.3.4 9.1.3.1 9.1.3.3	14 8 8 2 6	38
Fig 2	8.5.7.1 9.1.3.2 9.2.4.4	12 4 9	25
Fig 3	5.2.1.1 9.4.1.2 9.9.5.2	17 9 11	37
Fig 4	7.3.4.1 9.1.2.1 9.1.2.3 9.9.2.2	16 4 8 13	41
Fig 5	2.2.3.2	24	24
Fig 6	7.5.2.1 9.4.3.4 9.4.4.2	15 11 5	31
Fig 7	1.1.7.4 9.12.1.4 9.1.5.2	9 7 4	20
Fig 8	7.2.2.1 9.1.3.6 9.9.3.4	6 10 11	27
Fig 9	7.2.4.3 9.4.3.2 9.8.3.2 9.2.3.4	6 5 7 9	27
Total K = 270			

Created Using Aresli 2012™ software. ACClassify@aaci.com





PROPOSAL 'B'		2013	FORM B
Pilot ID #	Advanced Programme Q		Flight #

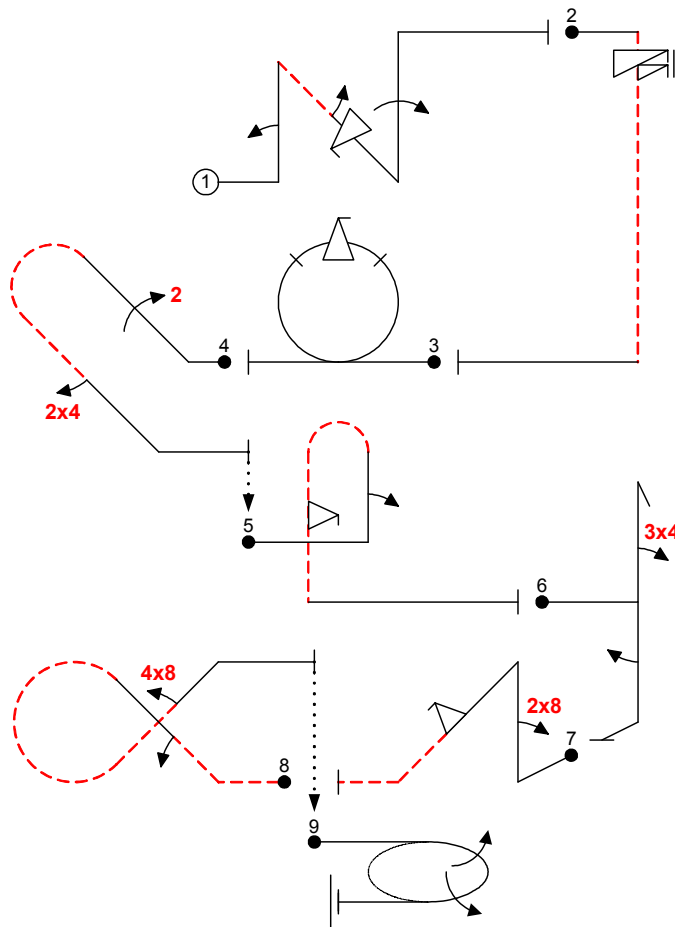
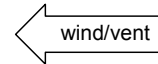
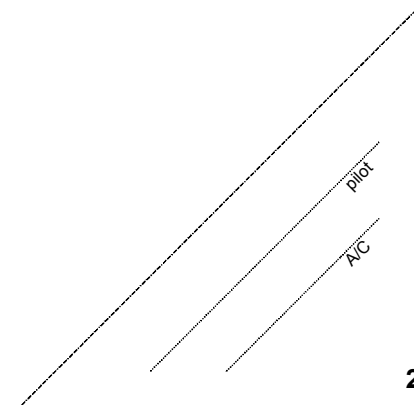


Fig 1	1.3.12.1	21	56
	9.1.1.2	8	
	9.1.4.2	4	
	9.9.4.4	11	
	9.1.1.4	12	
Fig 2	1.1.6.3	10	13
	9.11.1.6	3	
Fig 3	7.4.1.1	10	21
	9.9.3.4	11	
Fig 4	8.4.18.1	14	30
	9.2.2.4	11	
	9.4.4.2	5	
Fig 5	8.4.3.1	15	36
	9.1.1.2	8	
	9.9.10.2	13	
Fig 6	5.2.1.1	17	33
	9.4.1.3	12	
	9.1.5.2	4	
Fig 7	1.2.8.1	16	34
	9.8.1.1	7	
	9.9.4.2	11	
Fig 8	7.3.4.2	20	35
	9.1.2.2	6	
	9.8.2.2	9	
Fig 9	2.2.5.3	24	24
Total K = 282			



PROPOSAL 'C'		2013	FORM B
Pilot ID #	Advanced Programme Q		Flight #

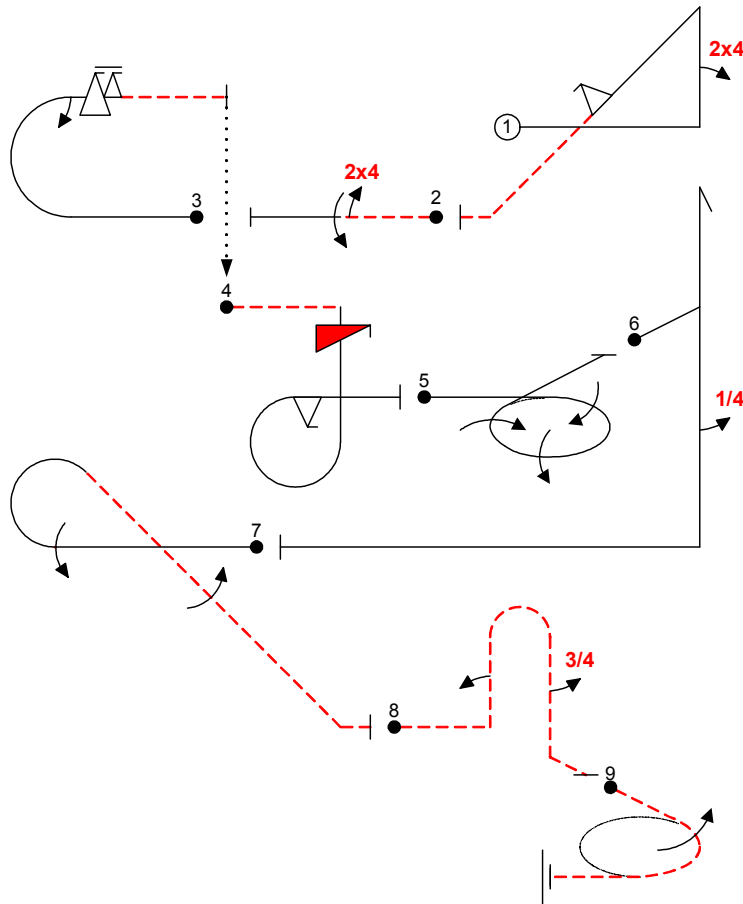
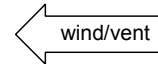


Fig 1	1.2.8.1	16	36
	9.4.1.2	9	
	9.9.4.2	11	
Fig 2	1.1.1.4	2	15
	9.4.3.2	5	
	9.1.3.4	8	
Fig 3	7.2.1.1	6	24
	9.1.3.2	4	
	9.9.3.6	14	
Fig 4	8.6.2.4	12	30
	9.12.1.4	7	
	9.9.3.2	11	
Fig 5	2.3.5.1	35	35
Fig 6	5.2.1.1	17	19
	9.1.5.1	2	
Fig 7	8.5.5.1	10	26
	9.1.3.4	8	
	9.1.4.4	8	
Fig 8	8.4.1.2	18	32
	9.1.1.2	8	
	9.1.5.3	6	
Fig 9	2.1.3.4	16	16
Total K = 233			

Pilot

AC



PROPOSAL 'D'		2013	FORM B
Pilot ID #	Advanced Programme Q		Flight #

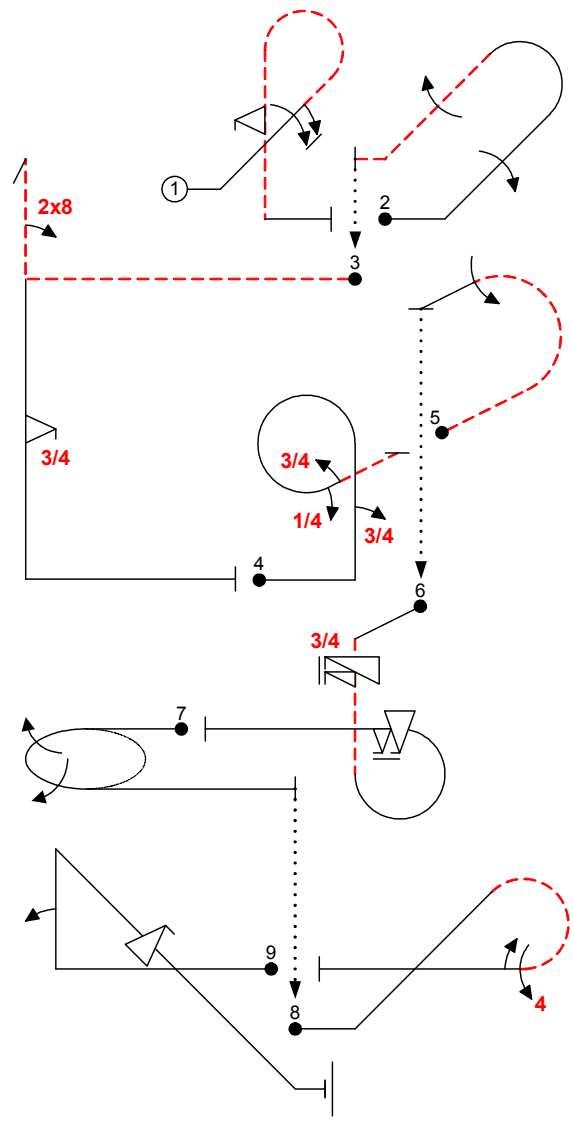
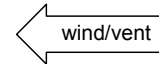


Fig 1	8.5.11.1	17	42
	9.1.2.6	12	
	9.9.10.2	13	
Fig 2	8.4.13.1	11	29
	9.1.2.4	10	
	9.1.4.4	8	
Fig 3	5.2.1.4	22	40
	9.8.1.1	7	
	9.9.5.3	11	
Fig 4	8.6.2.1	12	30
	9.1.1.3	10	
	9.1.3.1	2	
	9.1.3.3	6	
Fig 5	7.2.1.2	8	16
	9.1.3.4	8	
Fig 6	8.6.4.3	13	30
	9.11.1.7	3	
	9.9.3.6	14	
Fig 7	2.2.5.3	24	24
Fig 8	8.5.3.1	12	27
	9.4.3.4	11	
	9.1.3.2	4	
Fig 9	1.2.6.1	14	33
	9.1.1.2	8	
	9.9.4.4	11	
Total K = 271			

Created Using Aesiti 2012™ software. ACCassidy@aad.com

Pilot

ACC



PROPOSAL 'E'		2013	FORM B
Pilot ID #	Advanced Programme Q		Flight #

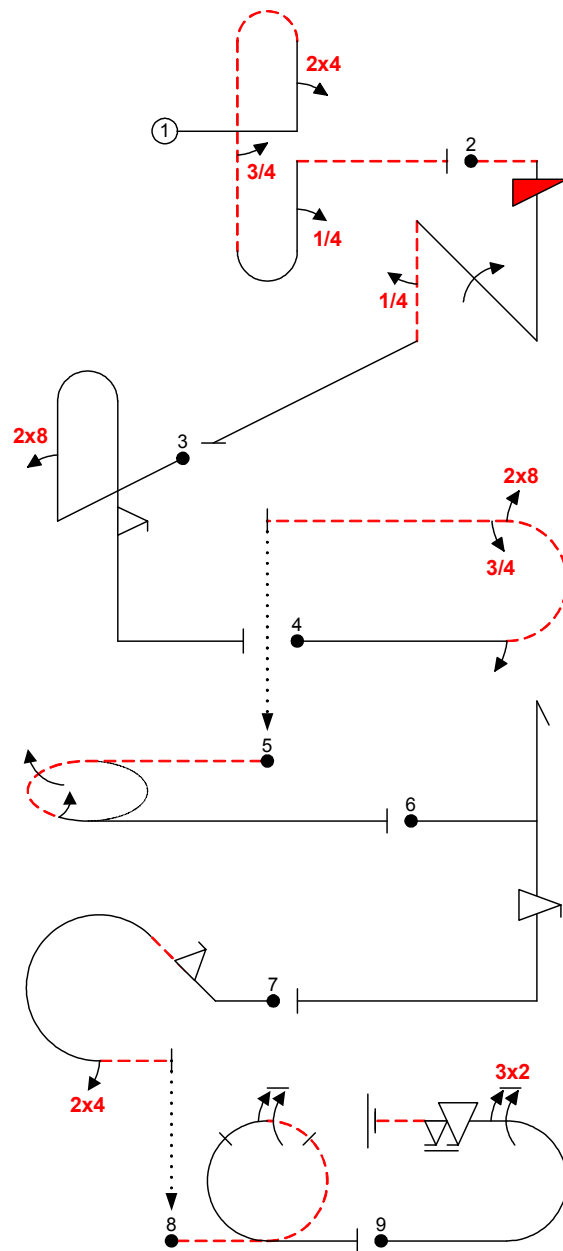
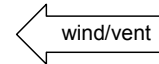
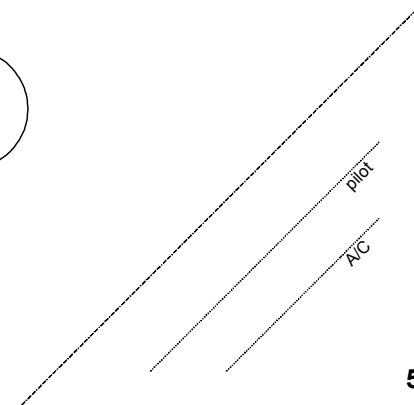


Fig 1	8.8.5.1	21	42
	9.4.1.2	9	
	9.1.5.3	6	
	9.1.1.1	6	
Fig 2	1.3.10.4	22	41
	9.12.1.4	7	
	9.1.2.4	10	
	9.1.5.1	2	
Fig 3	8.4.1.1	13	31
	9.8.1.1	7	
	9.9.5.2	11	
Fig 4	7.2.4.1	8	21
	9.1.3.2	4	
	9.8.3.1	3	
	9.1.3.3	6	
Fig 5	2.2.4.4	27	27
Fig 6	5.2.1.1	17	28
	9.9.5.4	11	
Fig 7	8.5.4.1	11	29
	9.9.2.2	13	
	9.4.3.2	5	
Fig 8	7.4.2.2	12	22
	9.1.3.6	10	
Fig 9	7.2.1.1	6	32
	9.2.3.6	12	
	9.9.3.6	14	
Total K = 273			

Created Using Aesiti 2012™ software. ACCassidy@aad.com



PROPOSAL 'F'		2013	FORM B
Pilot ID #	Advanced Programme Q		Flight #

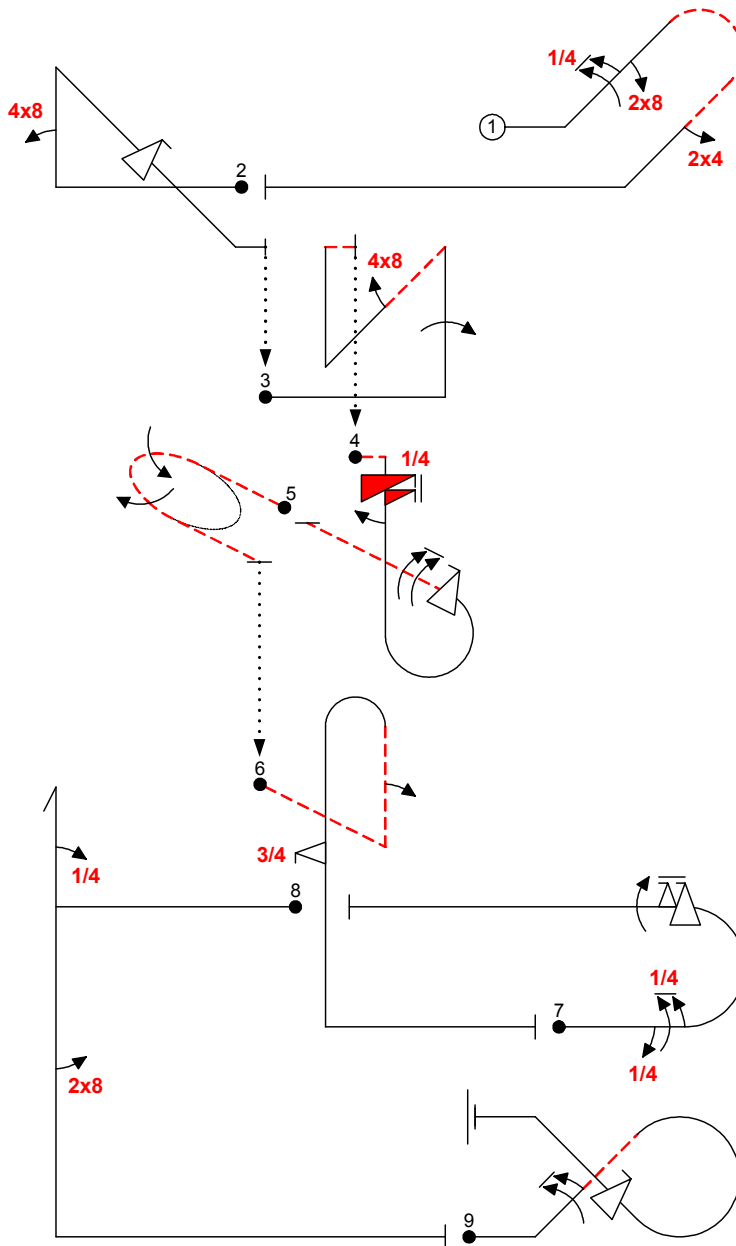
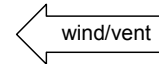
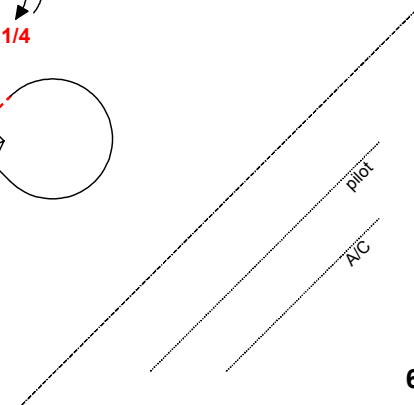


Fig 1	8.4.18.1	14	35
	9.1.2.5	11	
	9.8.2.1	5	
	9.4.4.2	5	
Fig 2	1.2.6.1	14	36
	9.8.1.2	11	
	9.9.4.4	11	
Fig 3	1.3.11.1	20	39
	9.1.1.4	12	
	9.8.4.2	7	
Fig 4	8.6.1.4	12	45
	9.12.1.5	6	
	9.1.5.2	4	
	9.9.3.4	11	
	9.1.3.8	12	
Fig 5	2.2.6.2	26	26
Fig 6	8.4.4.2	14	33
	9.1.1.2	8	
	9.9.5.3	11	
Fig 7	7.2.2.1	6	39
	9.1.3.1	2	
	9.1.3.5	9	
	9.9.3.6	14	
	9.1.3.4	8	
Fig 8	5.2.1.1	17	26
	9.1.1.1	6	
	9.8.5.1	3	
Fig 9	7.3.2.1	14	39
	9.1.2.6	12	
	9.9.2.4	13	
Total K = 318			

Created Using Aesiti 2012™ software. ACCassidy@aad.com





PROPOSAL 'G'		2013	FORM B
Pilot ID #	Advanced Programme Q		Flight #

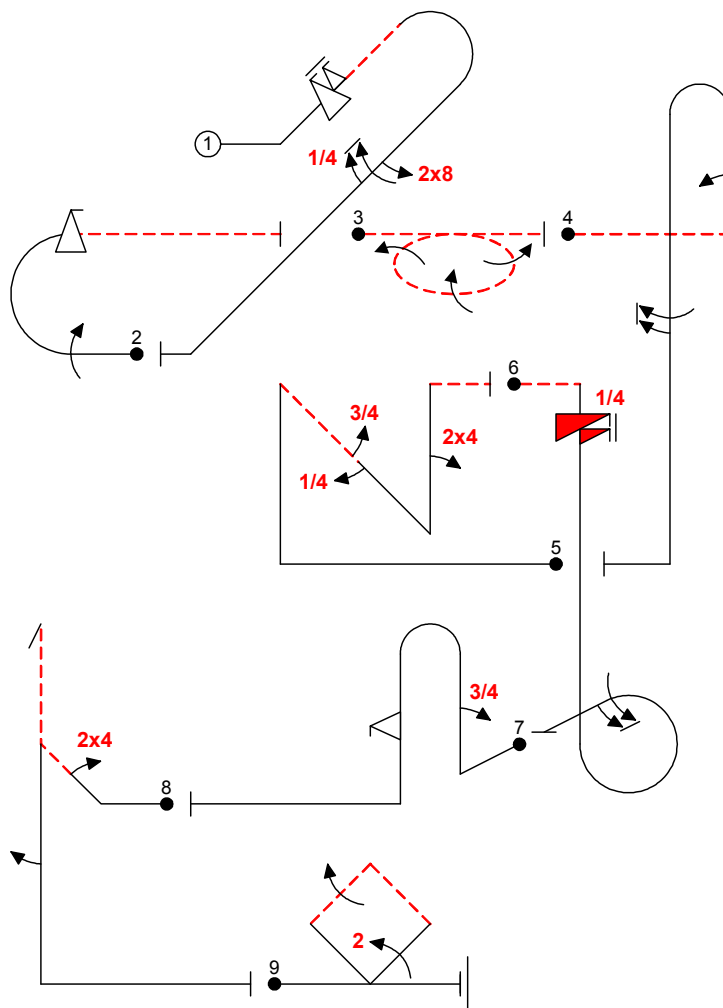
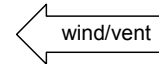
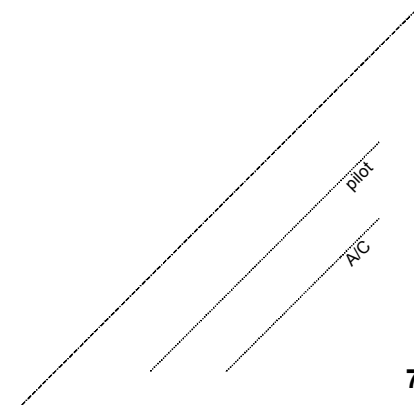


Fig 1	8.4.15.1	12	40
	9.9.2.6	16	
	9.8.4.1	3	
	9.1.4.5	9	
Fig 2	7.2.1.1	6	25
	9.1.3.4	8	
	9.9.3.4	11	
Fig 3	2.4.6.4	47	47
Fig 4	8.4.4.2	14	32
	9.1.1.2	8	
	9.1.5.6	10	
Fig 5	1.3.11.1	20	37
	9.1.4.3	6	
	9.1.4.1	2	
	9.4.1.2	9	
Fig 6	8.6.2.4	12	28
	9.12.1.5	6	
	9.1.3.6	10	
Fig 7	8.4.1.1	13	34
	9.1.1.3	10	
	9.9.5.2	11	
Fig 8	5.3.2.1	24	35
	9.4.2.2	7	
	9.1.5.2	4	
Fig 9	7.4.5.1	15	34
	9.2.2.4	11	
	9.1.4.4	8	
Total K = 312			





PROPOSAL 'A'		2013	FORM B
Pilot ID #	Unlimited Programme Q		Flight #

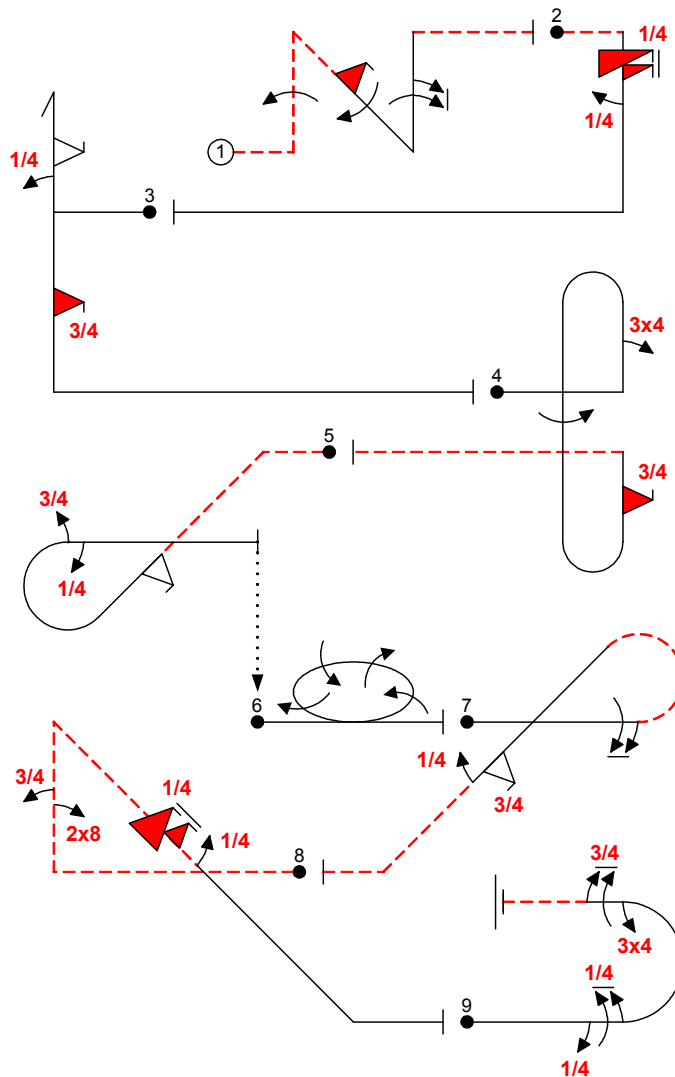
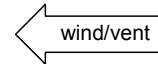
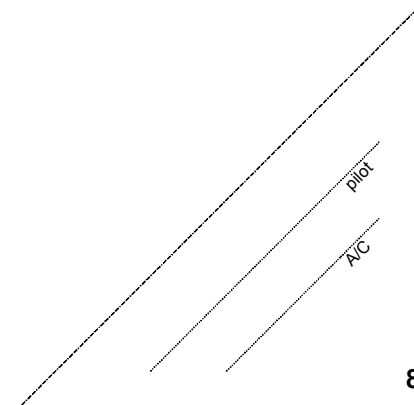


Fig 1	1.3.16.2	22	70
	9.1.1.4	12	
	9.10.4.2	13	
	9.1.4.4	8	
	9.1.1.6	15	
Fig 2	1.1.7.4	9	17
	9.12.1.5	6	
	9.1.5.1	2	
Fig 3	5.2.1.1	17	51
	9.1.1.1	6	
	9.9.1.2	15	
	9.10.5.3	13	
Fig 4	8.8.1.1	18	57
	9.4.1.3	12	
	9.1.5.4	8	
	9.10.6.3	19	
Fig 5	8.5.4.4	11	32
	9.9.9.2	13	
	9.1.3.3	6	
	9.1.3.1	2	
Fig 6	2.4.8.1	46	46
Fig 7	8.5.8.1	14	37
	9.1.3.6	10	
	9.9.4.3	11	
	9.1.4.1	2	
Fig 8	1.2.8.2	15	49
	9.8.1.1	7	
	9.1.1.3	10	
	9.10.4.5	15	
	9.1.4.1	2	
Fig 9	7.2.1.1	6	36
	9.1.3.1	2	
	9.1.3.5	9	
	9.4.3.3	8	
	9.1.3.7	11	
Total K = 395			





PROPOSAL 'B'		2013	FORM B
Pilot ID #	Unlimited Programme Q		Flight #

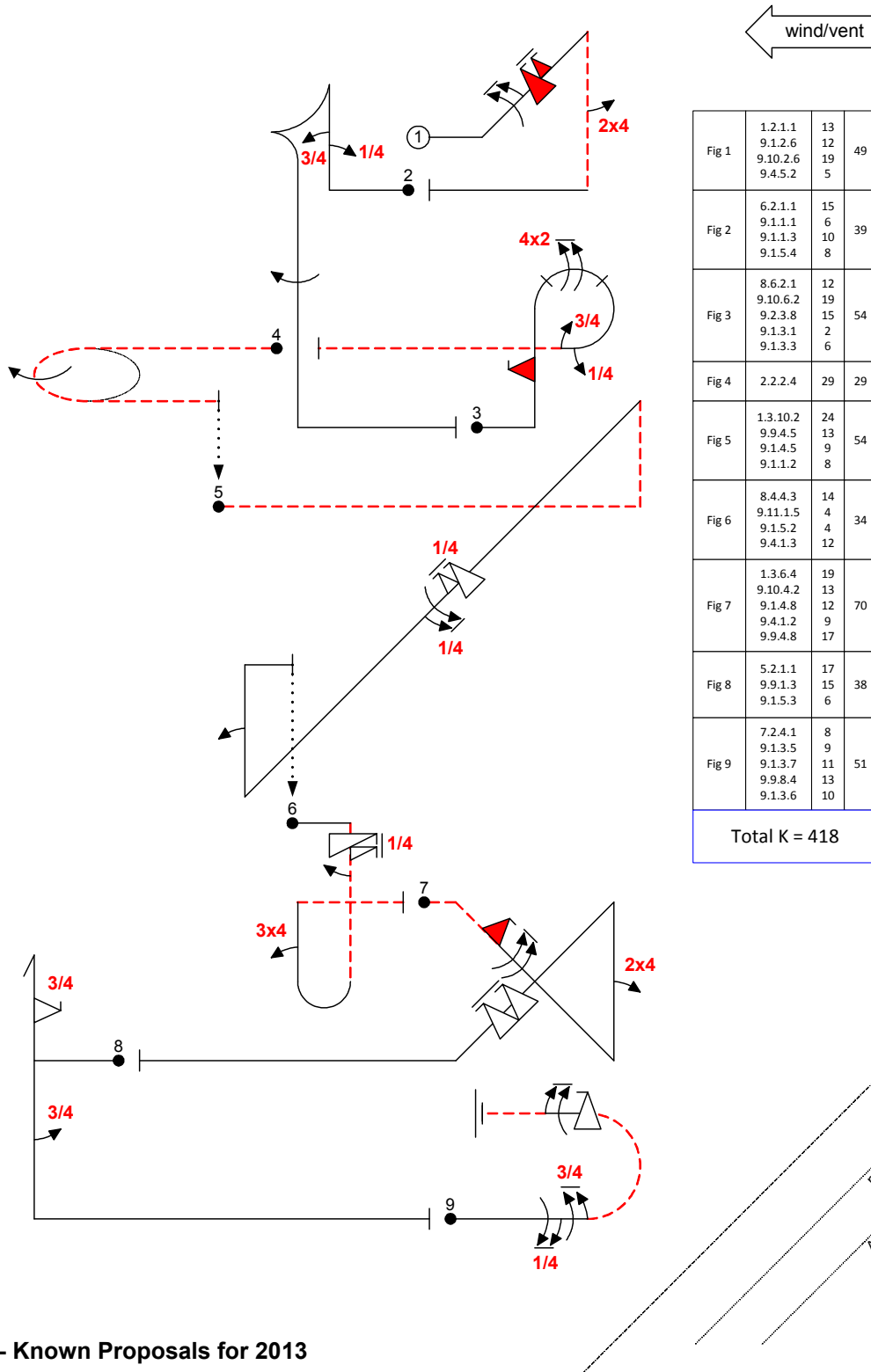


Fig 1	1.2.1.1	13	49
	9.1.2.6	12	
	9.10.2.6	19	
	9.4.5.2	5	
Fig 2	6.2.1.1	15	39
	9.1.1.1	6	
	9.1.1.3	10	
	9.1.5.4	8	
Fig 3	8.6.2.1	12	54
	9.10.6.2	19	
	9.2.3.8	15	
	9.1.3.1	2	
	9.1.3.3	6	
Fig 4	2.2.2.4	29	29
Fig 5	1.3.10.2	24	54
	9.9.4.5	13	
	9.1.4.5	9	
	9.1.1.2	8	
Fig 6	8.4.4.3	14	34
	9.11.1.5	4	
	9.1.5.2	4	
	9.4.1.3	12	
Fig 7	1.3.6.4	19	70
	9.10.4.2	13	
	9.1.4.8	12	
	9.4.1.2	9	
	9.9.4.8	17	
Fig 8	5.2.1.1	17	38
	9.9.1.3	15	
	9.1.5.3	6	
Fig 9	7.2.4.1	8	51
	9.1.3.5	9	
	9.1.3.7	11	
	9.9.8.4	13	
	9.1.3.6	10	
Total K = 418			

PROPOSAL 'C'		2013	FORM B
Pilot ID #	Unlimited Programme Q		Flight #

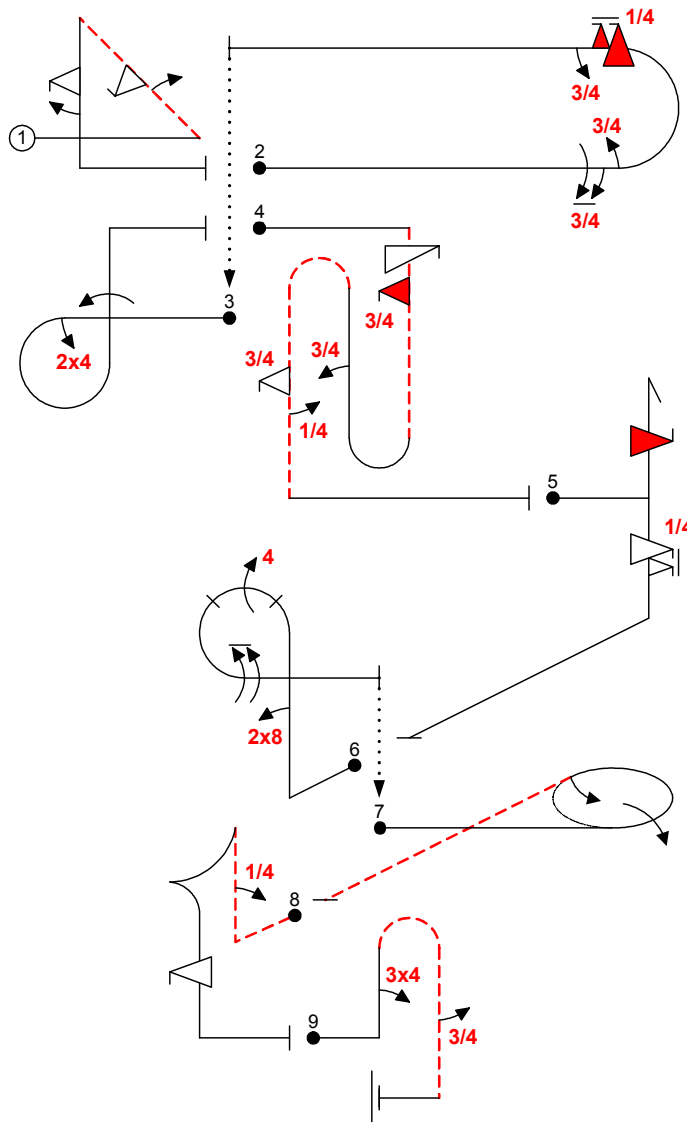
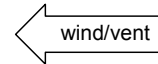
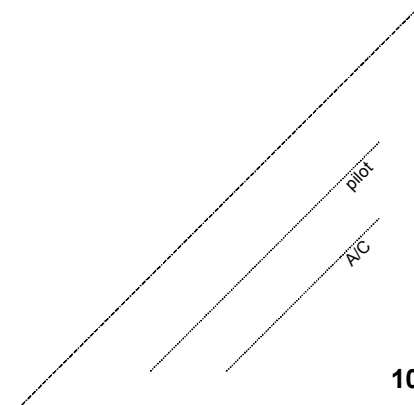


Fig 1	1.2.9.1	15	49
	9.1.2.2	6	
	9.9.2.2	13	
	9.9.5.2	11	
	9.1.5.2	4	
Fig 2	7.2.2.1	6	46
	9.1.3.7	11	
	9.1.3.3	6	
	9.10.8.5	17	
	9.1.3.3	6	
Fig 3	8.6.8.3	12	29
	9.4.3.2	5	
	9.1.1.4	12	
Fig 4	8.8.6.3	21	64
	9.11.1.4	5	
	9.10.5.3	13	
	9.1.1.3	10	
	9.9.10.3	13	
	9.1.5.1	2	
Fig 5	5.2.1.1	17	49
	9.10.6.4	19	
	9.9.5.5	13	
Fig 6	8.6.1.1	11	41
	9.8.1.1	7	
	9.4.3.4	11	
	9.1.3.8	12	
Fig 7	2.3.3.3	38	38
Fig 8	6.2.1.4	17	34
	9.1.1.1	6	
	9.9.5.4	11	
Fig 9	8.4.3.1	15	33
	9.4.1.3	12	
	9.1.5.3	6	
Total K = 383			





PROPOSAL 'D'		2013	FORM B
Pilot ID #	Unlimited Programme Q		Flight #

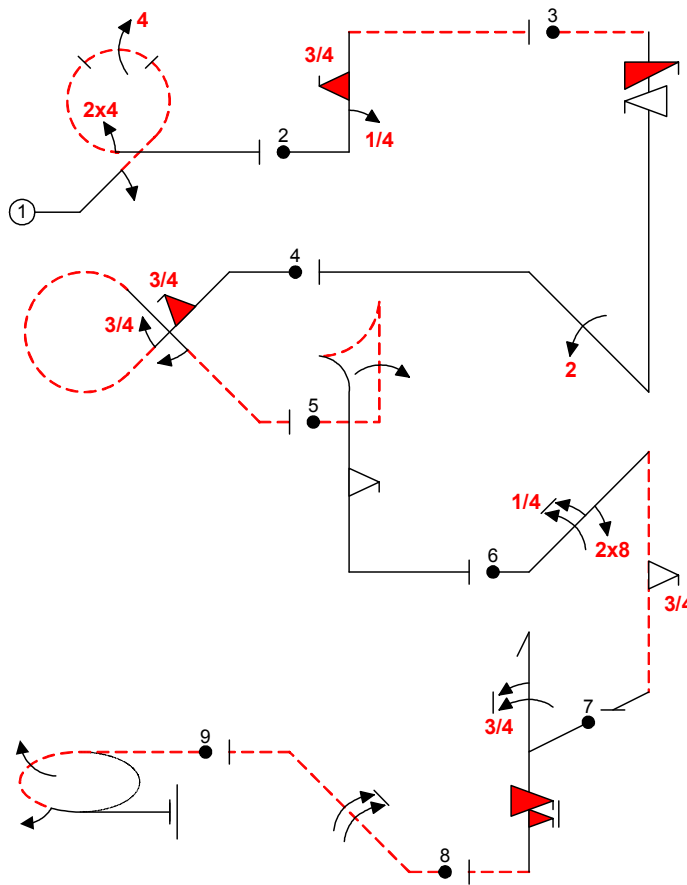
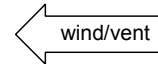
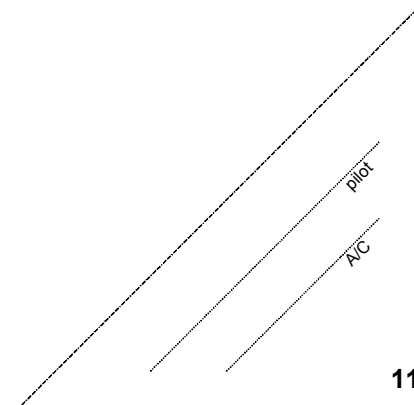


Fig 1	8.7.4.1	16	38
	9.1.2.2	6	
	9.4.3.4	11	
	9.4.3.2	5	
Fig 2	1.1.7.1	9	32
	9.1.1.1	6	
	9.10.1.3	17	
Fig 3	1.2.5.4	14	43
	9.12.1.4	7	
	9.9.5.4	11	
	9.2.2.4	11	
Fig 4	7.3.4.3	19	44
	9.10.9.3	15	
	9.1.4.3	6	
	9.1.4.2	4	
Fig 5	6.2.2.4	17	40
	9.1.1.4	12	
	9.9.5.2	11	
Fig 6	1.2.1.1	13	42
	9.1.2.5	11	
	9.8.2.1	5	
	9.9.10.3	13	
Fig 7	5.2.1.3	18	51
	9.1.1.7	17	
	9.10.5.6	16	
Fig 8	1.1.2.2	8	23
	9.1.2.8	15	
Fig 9	2.2.3.4	26	26
Total K = 339			



PROPOSAL 'E'		2013	FORM B
Pilot ID #	Unlimited Programme Q		Flight #

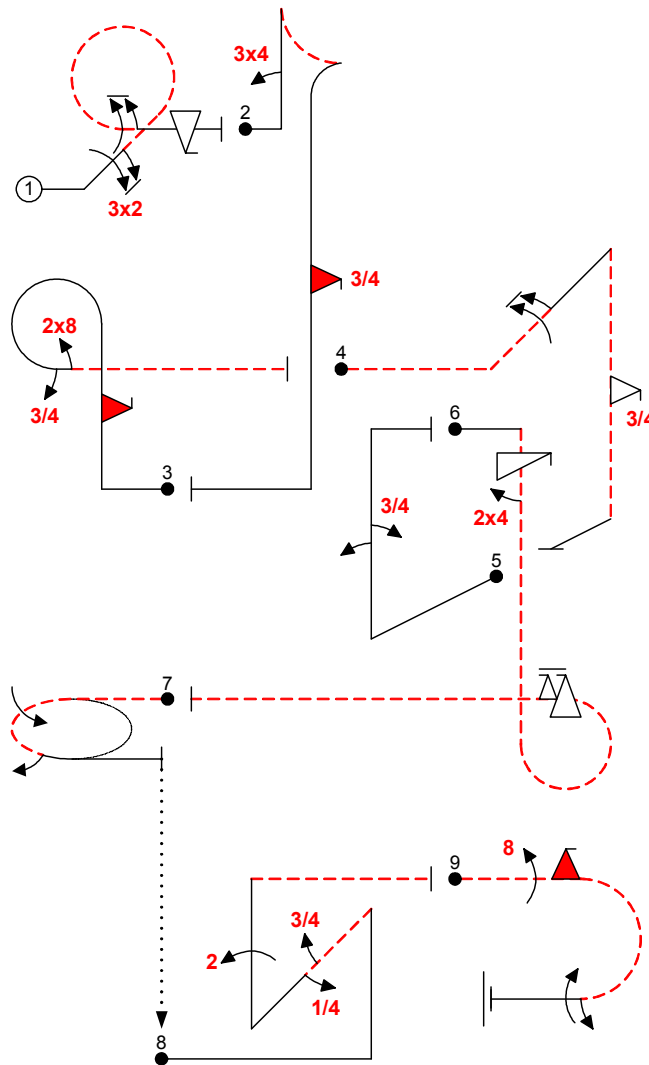
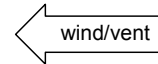
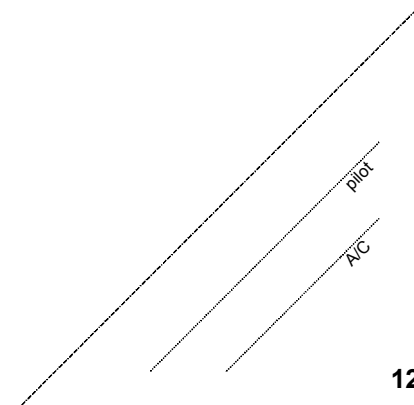


Fig 1	8.7.4.1	16	51
	9.2.2.6	14	
	9.1.3.6	10	
	9.9.3.4	11	
Fig 2	6.2.2.1	15	40
	9.4.1.3	12	
	9.10.5.3	13	
Fig 3	8.6.2.1	12	40
	9.10.6.2	19	
	9.1.3.3	6	
	9.8.3.1	3	
Fig 4	1.2.4.2	14	39
	9.1.2.6	12	
	9.9.10.3	13	
Fig 5	1.1.6.1	10	28
	9.1.1.2	8	
	9.1.1.3	10	
Fig 6	8.6.2.3	16	42
	9.11.1.4	5	
	9.4.5.2	5	
	9.9.8.6	16	
Fig 7	2.2.4.2	26	26
Fig 8	1.3.11.1	20	41
	9.1.4.3	6	
	9.1.4.1	2	
	9.2.1.4	13	
Fig 9	7.2.4.4	8	48
	9.8.3.4	15	
	9.10.3.2	13	
	9.1.3.2	4	
	9.1.3.4	8	
Total K = 355			





PROPOSAL 'F'		2013	FORM B
Pilot ID #	Unlimited Programme Q		Flight #

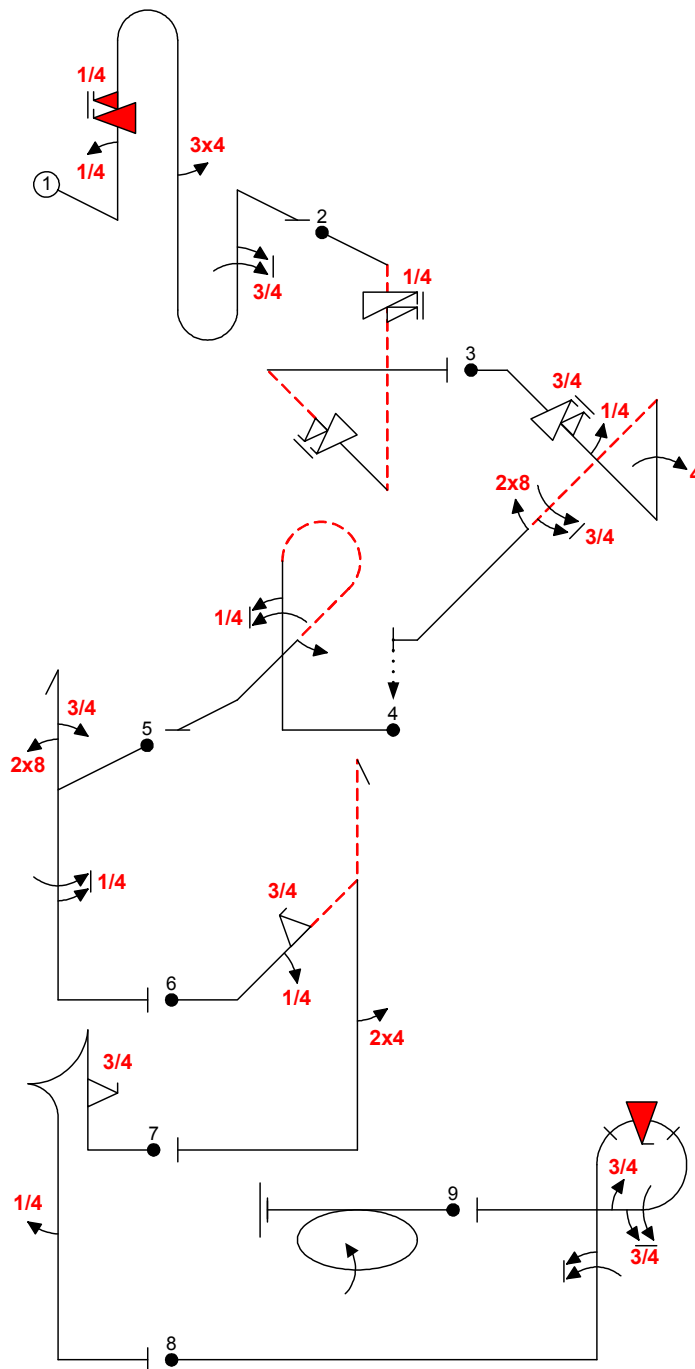
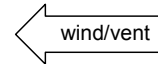
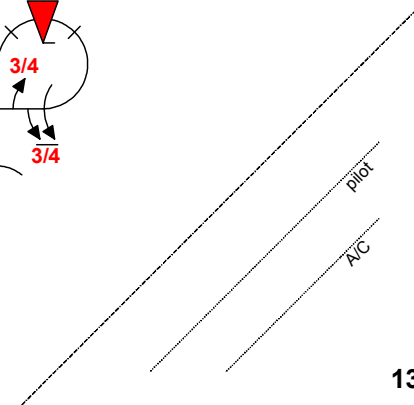


Fig 1	8.8.2.1	19	70
	9.1.1.1	6	
	9.10.1.5	20	
	9.4.5.3	8	
	9.1.1.7	17	
Fig 2	1.2.16.3	18	38
	9.11.1.5	4	
	9.9.2.6	16	
Fig 3	1.3.3.3	18	65
	9.9.4.7	16	
	9.1.4.1	2	
	9.4.1.4	15	
	9.1.4.7	11	
	9.8.4.1	3	
Fig 4	8.5.20.1	16	34
	9.1.1.5	14	
	9.1.4.2	4	
Fig 5	5.2.1.1	17	43
	9.8.1.1	7	
	9.1.1.3	10	
	9.1.5.5	9	
Fig 6	5.3.2.1	24	46
	9.1.2.1	4	
	9.9.2.3	13	
	9.4.5.2	5	
Fig 7	6.2.1.1	15	32
	9.9.1.3	15	
	9.1.5.1	2	
Fig 8	8.6.1.1	11	58
	9.1.1.6	15	
	9.10.8.4	15	
	9.1.3.7	11	
	9.1.3.3	6	
Fig 9	2.4.2.1	46	46
Total K = 432			

Created Using Aesiti 2012™ software. ACCassidy@rad.com





PROPOSAL 'G'		2013	FORM B
Pilot ID #	Unlimited Programme Q		Flight #

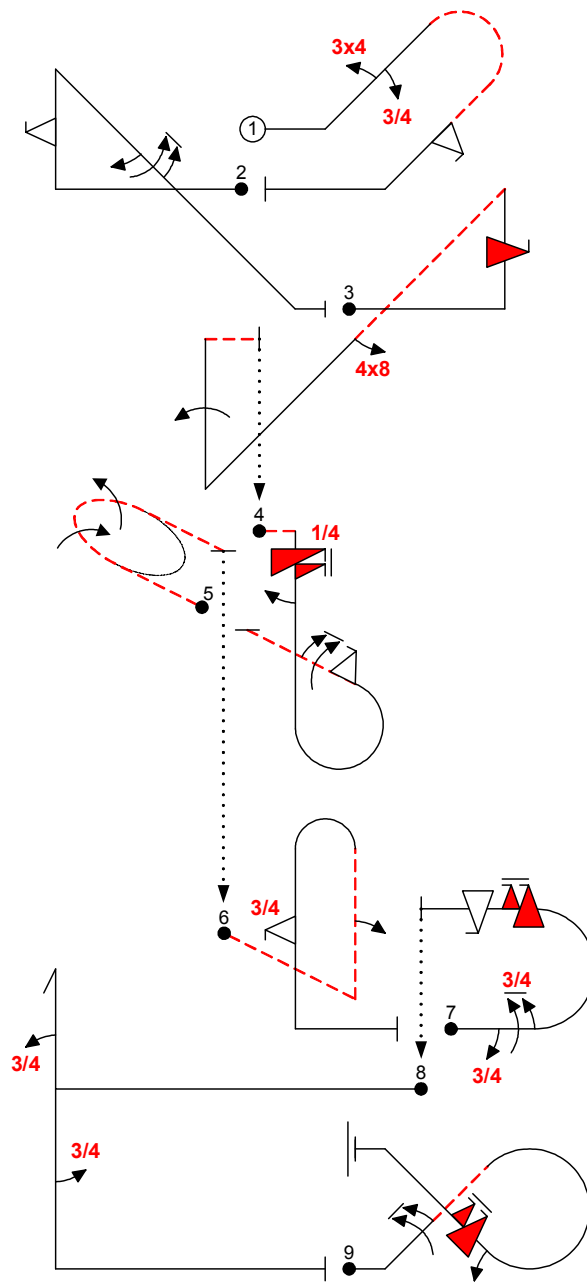
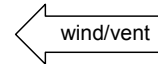
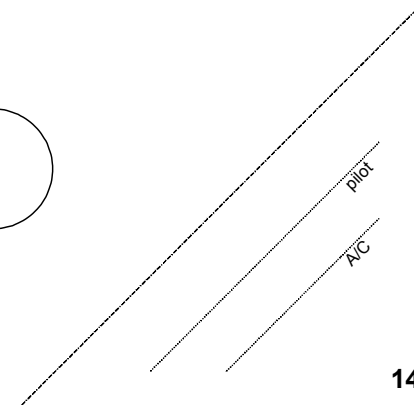


Fig 1	8.4.18.1	14	45
	9.4.2.3	10	
	9.1.2.3	8	
	9.9.9.2	13	
Fig 2	1.2.6.1	14	43
	9.9.1.2	15	
	9.1.4.2	4	
	9.1.4.6	10	
Fig 3	1.3.11.1	20	58
	9.10.6.4	19	
	9.8.4.2	7	
	9.1.1.4	12	
Fig 4	8.6.1.4	12	43
	9.12.1.5	6	
	9.1.5.2	4	
	9.9.3.2	11	
	9.1.3.6	10	
Fig 5	2.2.6.2	26	26
Fig 6	8.4.4.2	14	33
	9.1.1.2	8	
	9.9.5.3	11	
Fig 7	7.2.2.1	6	53
	9.1.3.3	6	
	9.1.3.7	11	
	9.10.8.6	19	
	9.9.3.4	11	
Fig 8	5.2.1.1	17	33
	9.1.1.3	10	
	9.1.5.3	6	
Fig 9	7.3.2.1	14	51
	9.1.2.6	12	
	9.1.2.2	6	
	9.10.2.6	19	
Total K = 385			

Created Using Aesiti 2012™ software. ACCassidy@aad.com





PROPOSAL 'H'		2013	FORM B
Pilot ID #	Unlimited Programme Q		Flight #

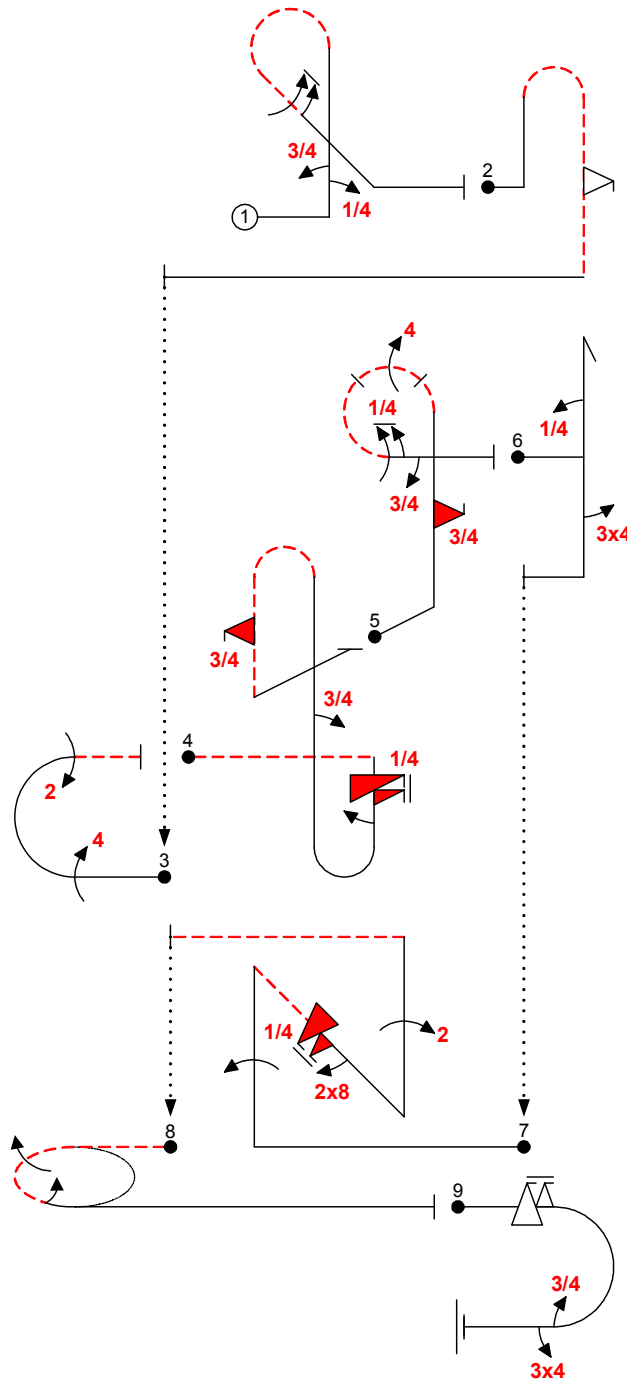
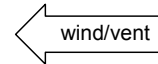
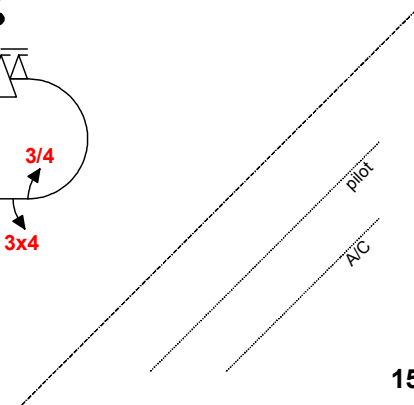


Fig 1	8.5.20.1	16	42
	9.1.1.1	6	
	9.1.1.3	10	
	9.1.4.6	10	
Fig 2	8.4.3.1	15	28
	9.9.10.2	13	
Fig 3	7.2.1.1	6	26
	9.4.3.4	11	
	9.2.3.4	9	
Fig 4	8.8.3.4	20	53
	9.12.1.5	6	
	9.1.5.2	4	
	9.1.1.3	10	
	9.10.5.3	13	
Fig 5	8.6.4.1	14	59
	9.10.6.3	19	
	9.4.3.4	11	
	9.1.3.5	9	
Fig 6	5.2.1.1	17	31
	9.1.1.1	6	
	9.4.5.3	8	
Fig 7	1.3.11.1	20	63
	9.1.1.4	12	
	9.10.4.5	15	
	9.8.4.1	3	
	9.2.1.4	13	
Fig 8	2.2.4.4	27	27
Fig 9	7.2.3.3	6	34
	9.9.3.6	14	
	9.1.3.3	6	
	9.4.3.3	8	
Total K = 363			

Created Using Aesiti 2012™ software. ACCassidy@aad.com





PROPOSAL 'I'		2013	FORM B
Pilot ID #	Unlimited Programme Q		Flight #

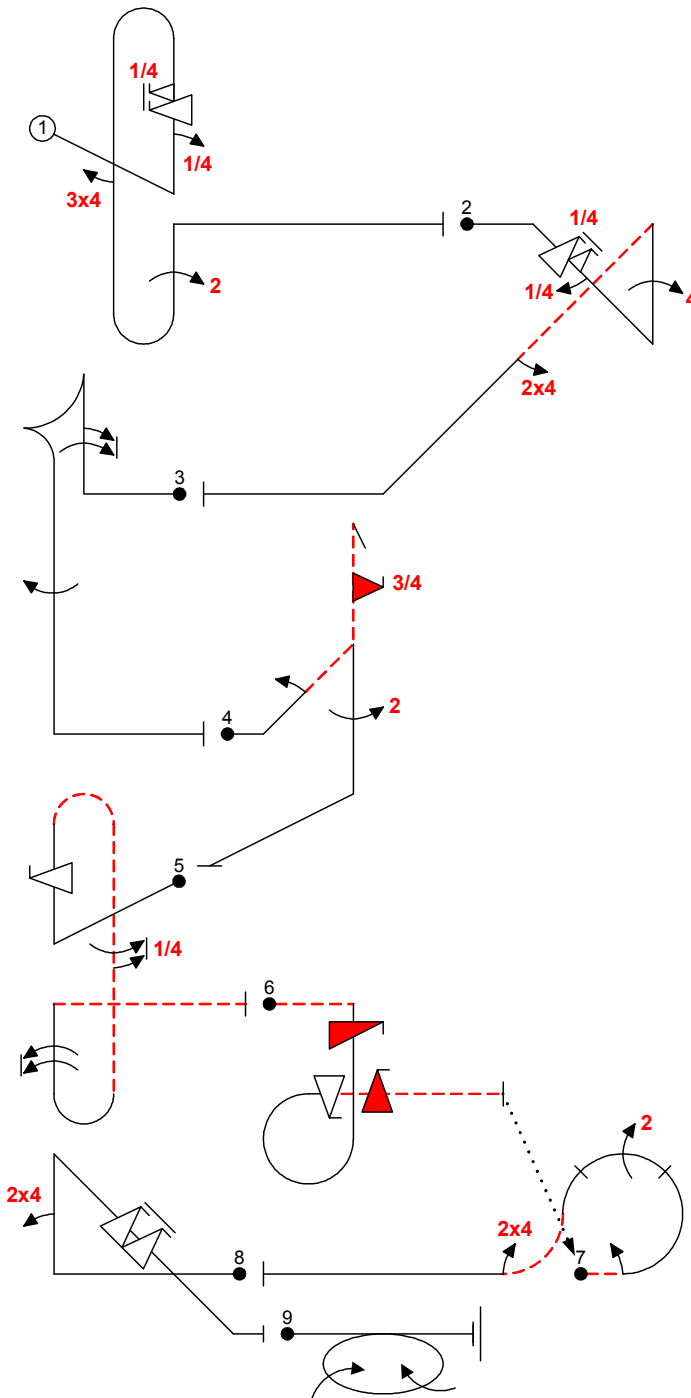
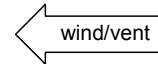
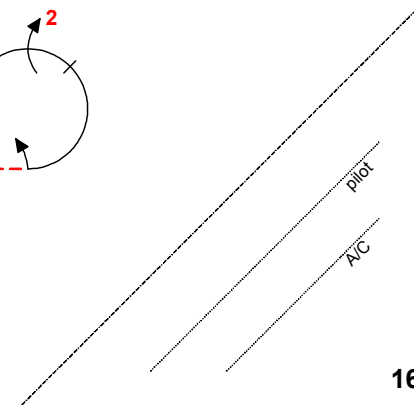


Fig 1	8.8.2.1	19	63
	9.1.1.1	6	
	9.9.1.5	17	
	9.4.5.3	8	
Fig 2	9.2.1.4	13	53
	1.3.3.3	18	
	9.9.4.5	13	
	9.1.4.1	2	
Fig 3	9.4.1.4	15	38
	9.1.1.6	15	
	9.1.5.4	8	
	9.1.5.4	8	
Fig 4	5.3.2.1	24	56
	9.1.2.2	6	
	9.10.1.3	17	
	9.2.5.4	9	
Fig 5	8.8.5.1	21	63
	9.9.1.4	15	
	9.1.5.5	9	
	9.1.1.8	18	
Fig 6	8.6.1.4	12	43
	9.12.1.4	7	
	9.9.3.4	11	
	9.10.3.4	13	
Fig 7	7.4.10.2	11	29
	9.1.3.2	4	
	9.2.3.4	9	
	9.4.3.2	5	
Fig 8	1.2.6.1	14	40
	9.4.1.2	9	
	9.9.4.8	17	
Fig 9	2.4.3.1	42	42
Total K = 427			

Created Using Aesiti 2012™ software. ACCassidy@rad.com





PROPOSAL 'A'		2013	FORM B
Pilot ID #	Yak 52 Programme Q		Flight #

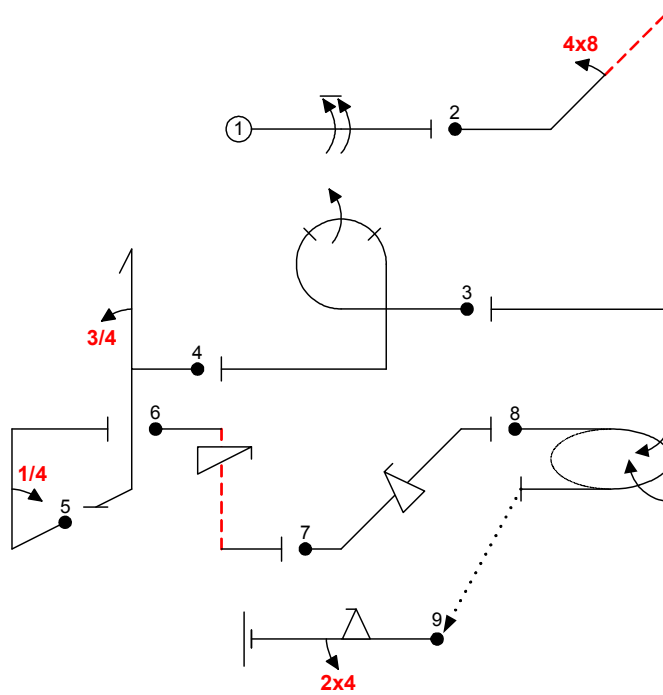
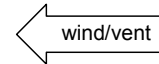
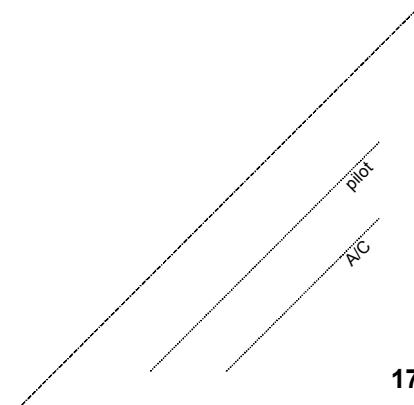


Fig 1	1.1.1.1 9.1.3.8	2 12	14
Fig 2	1.2.3.1 9.8.2.2	12 9	21
Fig 3	8.6.5.1 9.1.3.4	11 8	19
Fig 4	5.2.1.1 9.1.1.3	17 10	27
Fig 5	1.1.6.1 9.1.1.1	10 6	16
Fig 6	1.1.6.3 9.11.1.4	10 5	15
Fig 7	1.1.2.1 9.9.2.4	7 13	20
Fig 8	2.2.5.1	22	22
Fig 9	1.1.1.1 9.9.3.2 9.4.3.2	2 11 5	18
Total K = 172			



PROPOSAL 'B'		2013	FORM B
Pilot ID #	Yak 52 Programme Q		Flight #

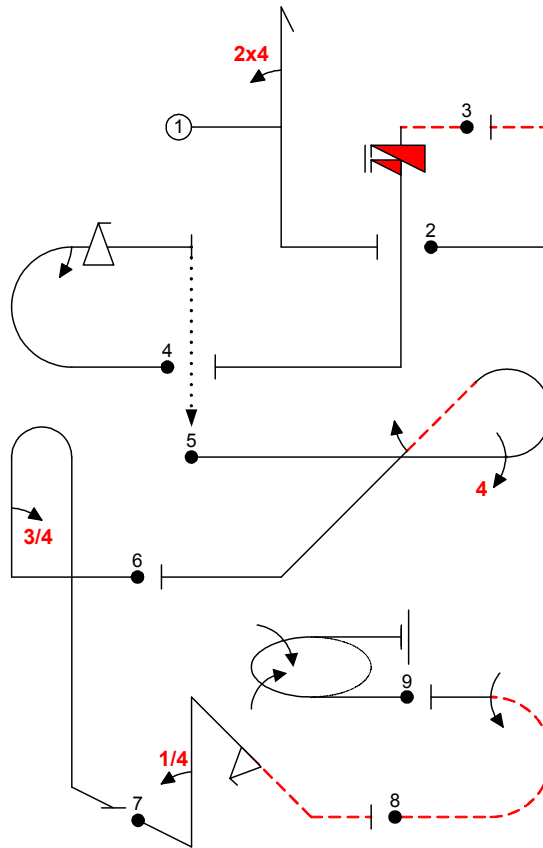
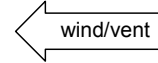


Fig 1	5.2.1.1 9.4.1.2	17 9	26
Fig 2	1.1.7.1	9	9
Fig 3	1.1.7.4 9.12.1.6	9 5	14
Fig 4	7.2.2.1 9.1.3.2 9.9.3.4	6 4 11	21
Fig 5	8.5.6.1 9.4.3.4 9.1.4.2	10 11 4	25
Fig 6	8.4.1.1 9.1.1.3	13 10	23
Fig 7	1.2.8.1 9.1.1.1 9.9.4.2	16 6 11	33
Fig 8	7.2.1.2 9.1.3.4	8 8	16
Fig 9	2.2.5.1	22	22
Total K = 189			

Pilot

AC

Proposal "A"		2013	FORM B
Pilot ID #	Advanced Glider Known		Flight #

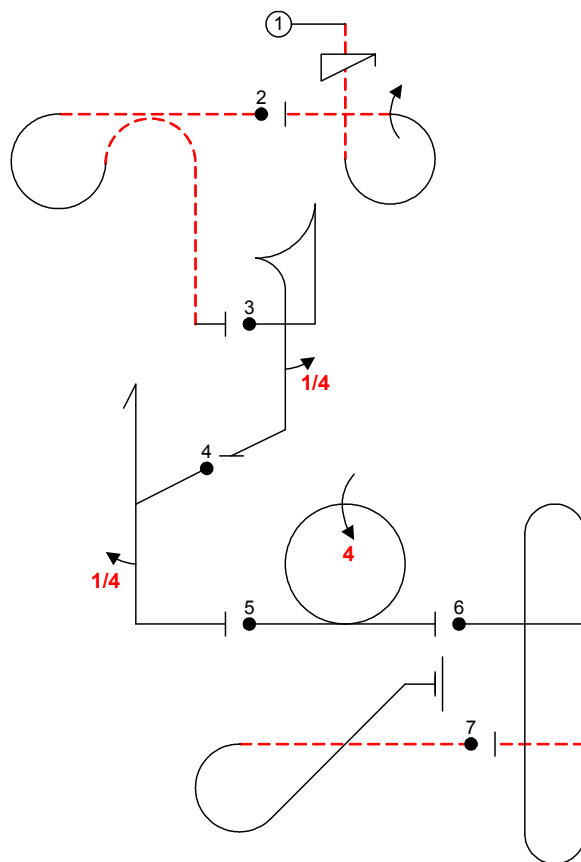
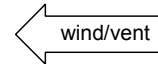
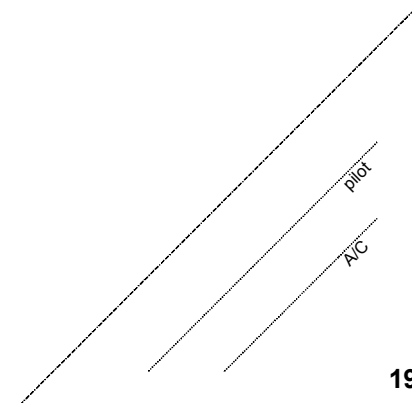


Fig 1	8.6.3.3 9.11.1.4 9.1.3.4	13 5 12	30
Fig 2	8.10.2.4	18	18
Fig 3	6.2.1.1 9.1.5.1	17 3	20
Fig 4	5.2.1.1 9.1.5.1	17 3	20
Fig 5	7.4.1.1 9.4.3.4	10 17	27
Fig 6	8.8.1.1	18	18
Fig 7	8.5.5.4	10	10
Figure K = 143			





Proposal "B"		2013	FORM B
Pilot ID #	Advanced Glider Known		Flight #

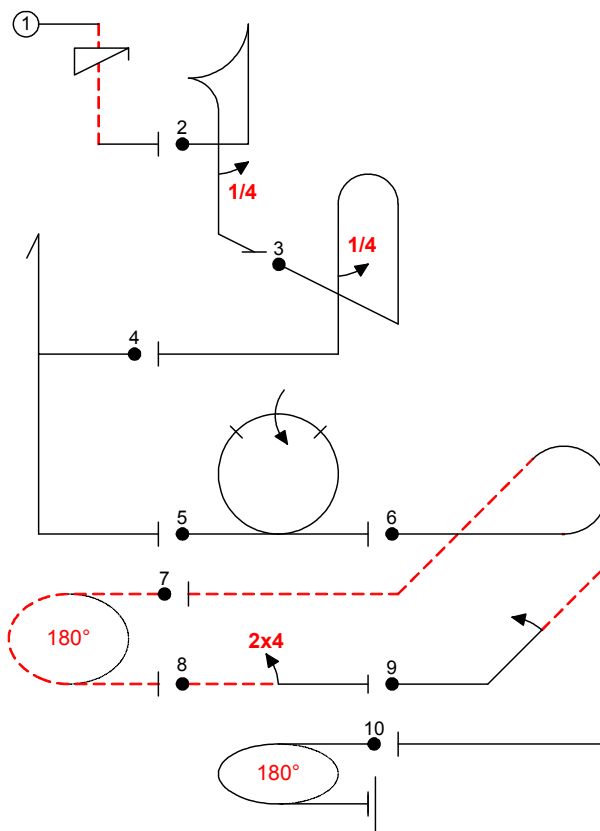
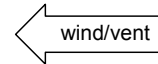
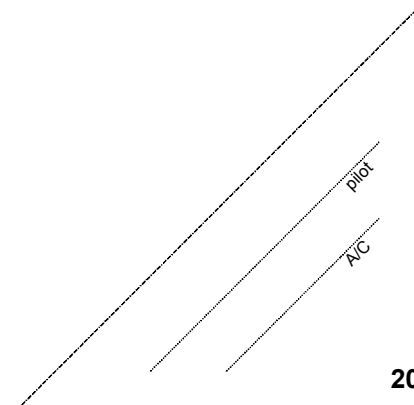


Fig 1	1.1.6.3 9.11.1.4	10 5	15
Fig 2	6.2.1.1 9.1.5.1	17 3	20
Fig 3	8.4.1.1 9.1.5.1	13 3	16
Fig 4	5.2.1.1	17	17
Fig 5	7.4.1.1 9.1.3.4	10 12	22
Fig 6	8.5.5.1	10	10
Fig 7	2.2.1.2	5	5
Fig 8	1.1.1.4 9.4.3.2	2 8	10
Fig 9	1.2.3.1 9.1.2.2	12 9	21
Fig 10	2.2.1.1	4	4
Total K = 140			





Proposal "A"		2013	FORM B
Pilot ID #	Unlimited Glider Known		Flight #

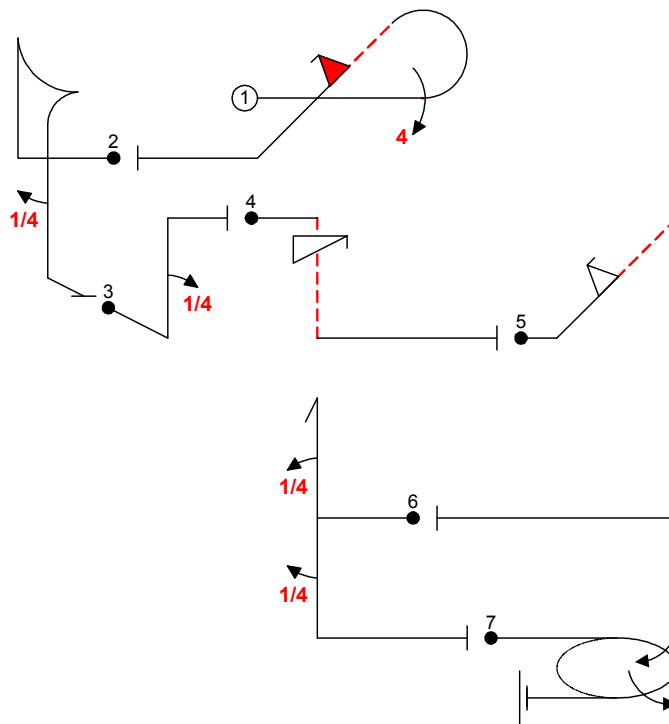
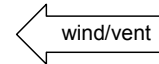


Fig 1	8.5.6.1 9.4.3.4 9.10.4.2	10 17 15	42
Fig 2	6.2.1.1 9.1.5.1	17 3	20
Fig 3	1.1.6.1 9.1.1.1	10 9	19
Fig 4	1.1.6.3 9.11.1.4	10 5	15
Fig 5	1.2.3.1 9.9.2.2	12 15	27
Fig 6	5.2.1.1 9.1.1.1 9.1.5.1	17 9 3	29
Fig 7	2.2.6.1	37	37
Total K = 189			

Pilot

AC



Proposal "B"		2013	FORM B
Pilot ID #	Unlimited Glider Known		Flight #

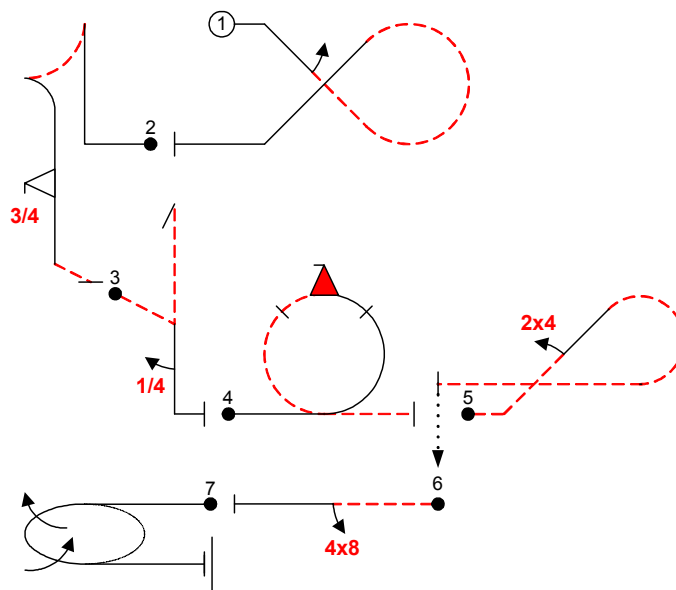
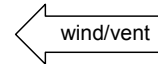
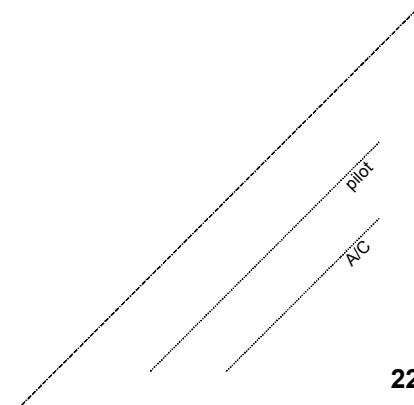


Fig 1	7.3.2.3 9.1.4.2	17 6	23
Fig 2	6.2.2.3 9.9.5.3	18 14	32
Fig 3	5.2.1.4 9.1.5.1	22 3	25
Fig 4	7.4.2.1 9.10.8.2	12 18	30
Fig 5	8.5.2.2 9.4.2.2	14 11	25
Fig 6	1.1.1.4 9.8.3.2	2 11	13
Fig 7	2.2.6.3	37	37
Figure K = 185			





Proposal "C"		2013	FORM B
Pilot ID #	Unlimited Glider Known		Flight #

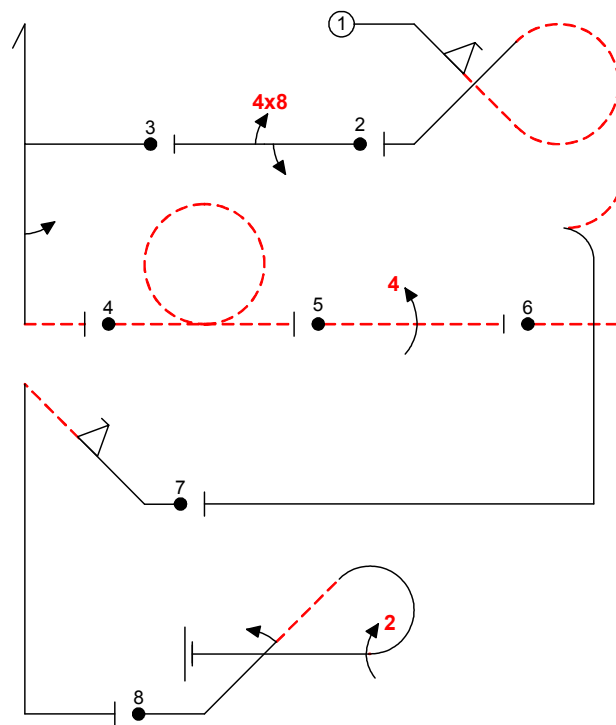
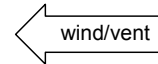


Fig 1	7.3.2.3 9.9.4.2	17 12	29
Fig 2	1.1.1.1 9.1.3.2 9.8.3.2	2 6 11	19
Fig 3	5.2.1.3 9.1.5.2	18 6	24
Fig 4	7.4.1.2	15	15
Fig 5	1.1.1.2 9.4.3.4	3 17	20
Fig 6	6.2.2.4	22	22
Fig 7	1.2.3.1 9.9.2.2	12 15	27
Fig 8	8.5.2.1 9.1.2.2 9.2.3.4	10 9 14	33
Total K = 189			

